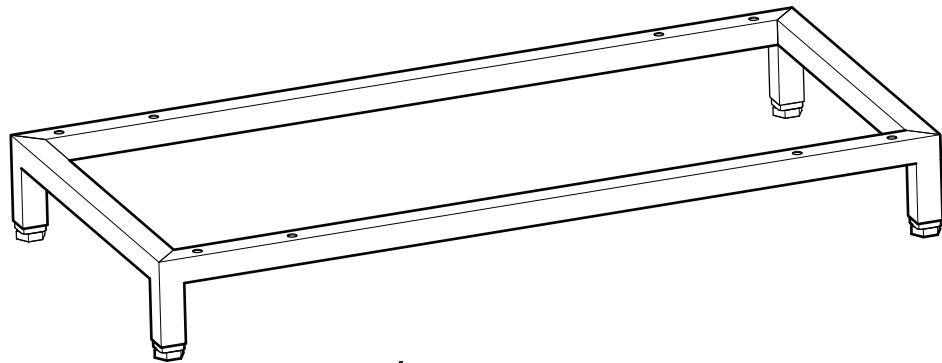


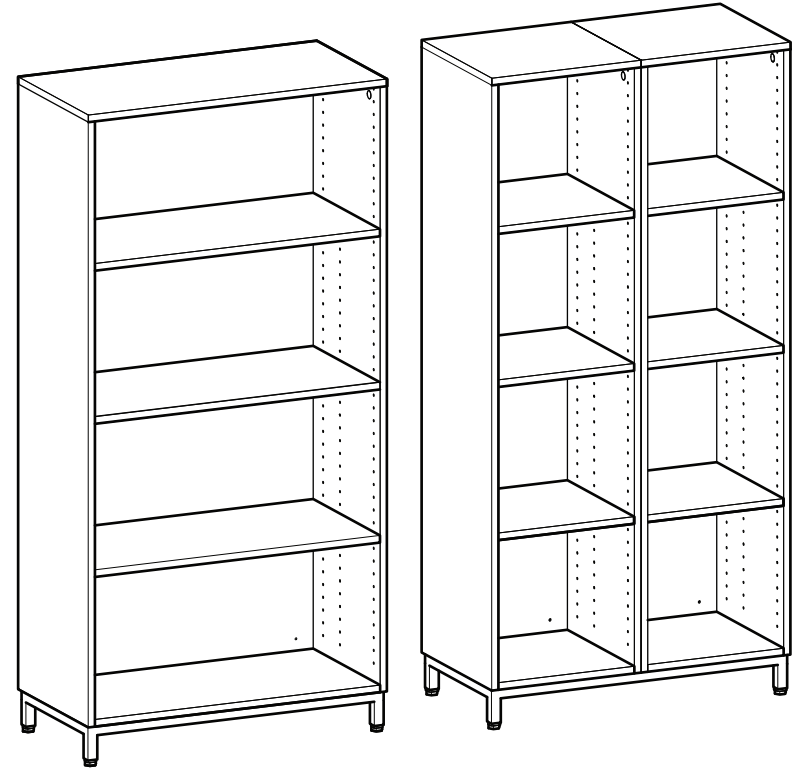
4x



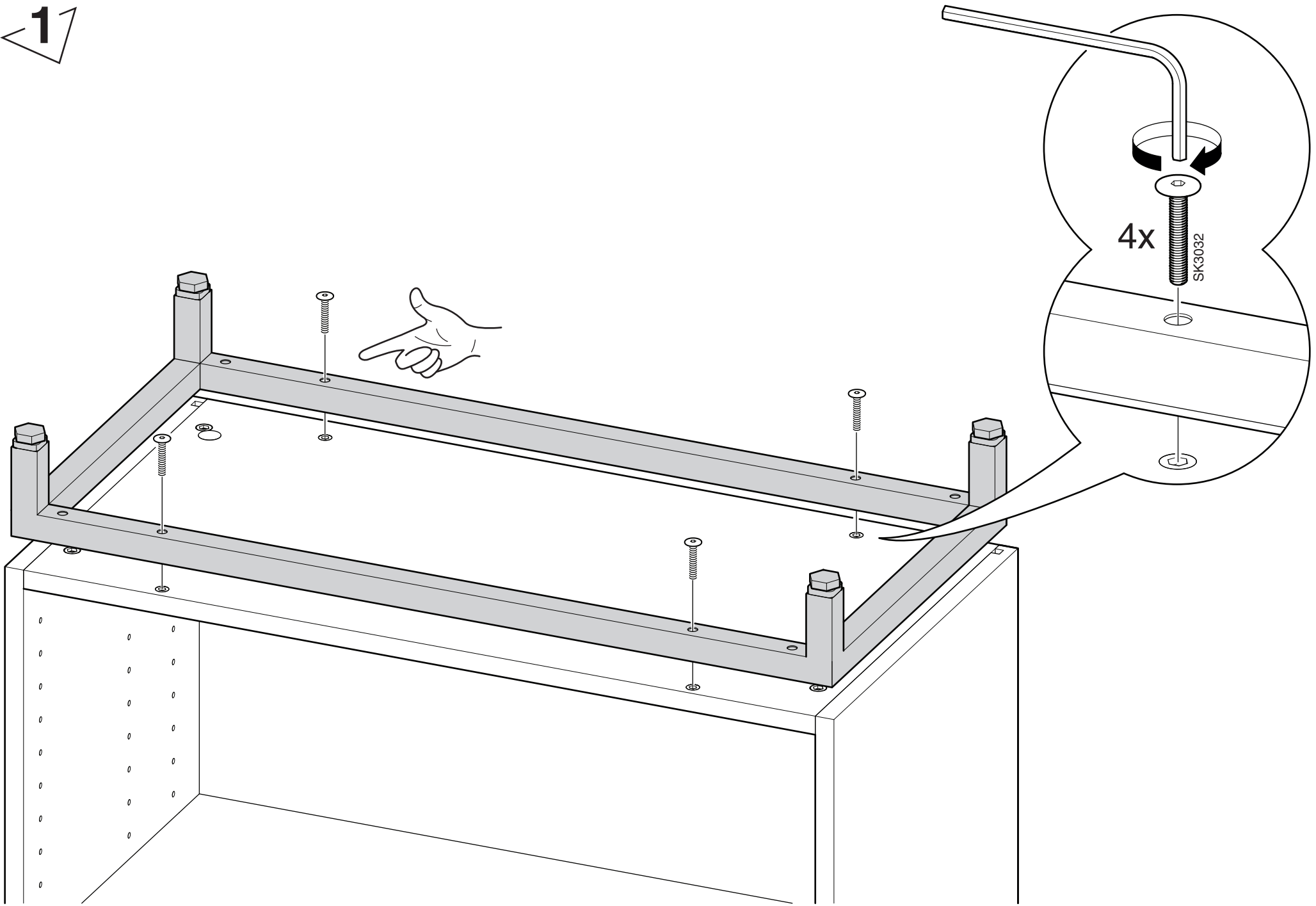
1x



1x



1



2

